

TOMTAR

Duschhocker **9402-A**

mit Armlehnen

Bedienungsanleitung

Version 1.0.0 DE



Vielen Dank, dass Sie sich für den Duschhocker 9402-A von DIETZ entschieden haben.

Lesen Sie diese Bedienungsanleitung sorgfältig durch, bevor Sie mit Ihrem neuen 9402-A starten. Sie erhalten darin wichtige Hinweise, die es Ihnen erlauben, die technischen Vorzüge vollständig zu nutzen.

Darüber hinaus erhalten Sie Informationen, die der Betriebssicherheit sowie einer bestmöglichen Werterhaltung Ihres Duschhockers dienen.

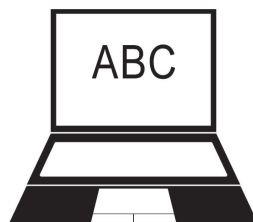
Sollten Sie weitergehende Informationen zu Ihrer Versorgung wünschen, so wenden Sie sich bitte an Ihr Sanitäts-Fachhaus.

Diese Bedienungsanleitung enthält alle notwendigen Hinweise für die Handhabung des 9402-A.



HINWEIS

Zur größeren Darstellung steht Ihnen die Bedienungsanleitung unter **www.dietz-reha.de** im PDF-Format zur Verfügung.



01 Wichtige Informationen

Allgemeines4

Zweckbestimmung4

Indikationen4

Kontraindikationen4

Zeichen und Symbole4

02 Produktbeschreibung

Lieferumfang und Lieferzustand.....5

Aufbau des Duschhockers5

03 Montagehinweise

Vorbemerkung6

Montagehinweise6

04 Duschhocker verwenden

Sitzhöhe verstellen7

Benutzung7

05 Technische Daten

Technische Daten8

Wartung8

06 Hinweise zum Gebrauch

Sicherheitshinweise9

Typenschilder /Seriennummer/Warnhinweise . .9

Reinigung /Pflegehinweise.....10

Weitergabe und Wiedereinsatz10

Entsorgung11

07 Gewährleistungen

Garantie11

Konformitätserklärung.....11

Verantwortlichkeit11

Haftung11

ALLGEMEINES

Diese Bedienungsanleitung ist Bestandteil des Lieferumfangs. Sie ist beim Benutzer bereitzuhalten und bleibt auch bei Weitergabe des Produktes beim Produkt. Änderungen durch technische Weiterentwicklungen gegenüber den in dieser Bedienungsanleitung dargestellten Ausführungen behalten wir uns vor. Nachdrucke, Übersetzungen und Vervielfältigungen in jeglicher Form, auch auszugsweise, bedürfen der schriftlichen Zustimmung der DIETZ GmbH. Das Urheberrecht liegt beim Hersteller. Diese Bedienungsanleitung unterliegt keinem Änderungsdienst. Den jeweils aktuellen Stand erfahren Sie bei der DIETZ GmbH.

ZWECKBESTIMMUNG

Der Duschhocker findet seine Anwendung im häuslichen und im stationären Bereich, vorwiegend für die Benutzung in Dusch- Waschräumen. Der Duschhocker ist ausschließlich für den Innenbereich und eine max. Benutzerlast von 120 kg konzipiert. Als Aufstieghilfe oder zu ähnlichen Zwecken darf der Duschhocker nicht verwendet werden.

INDIKATIONEN

Die Verwendung des Duschhockers ist angezeigt bei

- ▼ Stand und Stehunsicherheit
- ▼ Stand und Stehunsicherheit
- ▼ Gliedmaßenverlust/- defekt /-deformation der unteren Extremitäten.

KONTRAINDIKATIONEN

Die Verwendung des Duschhockers ist nicht angezeigt bei

- ▼ Wahrnehmungsstörungen
- ▼ Starken Gleichgewichtsstörungen
- ▼ Sitzunfähigkeit
- ▼ einem Benutzergewicht größer 120 kg.

ZEICHEN UND SYMBOLE



WARNUNG

Warnhinweise müssen unbedingt beachtet werden. Sie machen darauf aufmerksam, dass Verletzungsgefahr besteht.



ACHTUNG

Gefahrenhinweise auf mögliche Beschädigungen durch falsche Bedienung oder Anwendung.



HINWEIS

Tipps und Ratschläge, die die Verwendung von Funktionen erleichtern.

LIEFERUMFANG UND LIEFERZUSTAND

Der Lieferumfang beinhaltet:

- 1 Duschhocker 9402-A mit Armlehnen und 1 Schrauben-Set, Pad in grau nur bei Artikel 000223
- 1 Bedienungsanleitung
- 1 Verpackungs- und Transportkarton (wiederverwendbar)

Nach dem Auspacken den Inhalt auf Vollständigkeit und Vollzähligkeit gem. den Lieferunterlagen überprüfen.



ACHTUNG

Vor dem Auspacken die Verpackung überprüfen. Ist die Verpackung beschädigt, kann auch der Inhalt beschädigt sein. Ist der Inhalt erkennbar beschädigt, unverzüglich das Frachtunternehmen verständigen. **Folien nicht verbrennen!** Beim Verbrennen können giftige Gase entstehen.

AUFBAU DES DUSCHHOCKERS



VORBEMERKUNG

Sie haben sich für ein technisch ausgereiftes und nach dem neuesten Stand der Technik konstruiertes und zuverlässiges Produkt aus unserem Haus entschieden. Für dieses Vertrauen bedankt sich DIETZ bei Ihnen.

Diese Bedienungsanleitung dient allen Anwendern, insbesondere dem Betreuungspersonal als Handlungsgrundlage für eine sichere und gefahrlose Nutzung des Duschhockers.

Diese Anweisung beschreibt die Vorbereitung, Bedienung, Nutzung, Wartung und Pflege des Produktes.

Um die Nutzung sinnvoll auszuschöpfen und die Handhabungssicherheit beizubehalten, lesen Sie die Bedienungsanleitung, halten Sie die vorgegebenen Handlungsanweisungen ein und sorgen Sie dafür, dass die Bedienungsanleitung für die Benutzer erreichbar bleibt.

MONTAGEHINWEISE

Der Duschhocker muss nach dem Auspacken montiert werden. Hierzu werden die Querverstrebungen der Sitzfläche in die Rohre des Seitenrahmens gesteckt und mit Schrauben fixiert. Anschließend kann die Sitzfläche von oben eingerastet werden. Die Montage und die Funktionsüberprüfung werden vom Fachhandel ausgeführt. Der Techniker beim Fachhändler passt den Duschhocker dem jeweiligen Benutzer an.



ACHTUNG

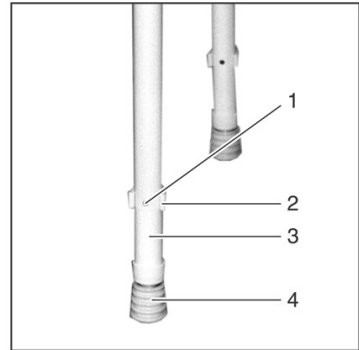
Lesen Sie die Bedienungsanleitung, bevor Sie den 9402-A montieren und benutzen.

SITZHÖHE VERSTELLEN

Der Duschhocker kann durch Verschieben der Füße in die gewünschte Höhe gebracht werden.

Dazu:

1. An den Füßen die Stift-Clips (2) herauslösen.
2. Die innen geführte Fußrohre (4) in die gewünschte Länge herausziehen oder hineindrücken und dabei die Bohrungen (1) von Innenrohr und Außenrohr zur Deckung bringen.
3. Die Stift-Clips durchstecken und am Rohr (3) einrasten lassen.



Die Stift-Clips müssen unbedingt außen am Rohr einrasten. Nur dann ist gewährleistet, dass die Stifte sicher durch die Bohrungen geführt sind und dem Hocker die notwendige Stabilität geben.

Wenn die Stifte wieder sichtbar und spürbar aus der Bohrung ausgetreten sind, ist der Hocker sicher vor ungewolltem Zusammenschieben der Rohre.



WARNUNG

Kipp und Ausrutschgefahr!

Alle vier rutschhemmenden Gummifüße (4) müssen die gleiche Länge aufweisen.

BENUTZUNG

Duschhocker so hinstellen, dass

- alle vier Füße sicher stehen und
- der Duschhocker ungehindert besetzt werden kann und
- noch genügend Bewegungsraum bleibt.
- Immer in der Mitte des Duschhockers sitzen
- Immer gerade auf den Duschhocker setzen.

- Zum Hinsetzen oder Aufstehen die Hilfe der Betreuungsperson nehmen oder festhalten.

TECHNISCHE DATEN

	Einheit	9402-A
Farbe		Weiß
Sitzbreite*	cm	40
Sitztiefe*	cm	40
Sitzhöhe*	cm	46-53
Gesamtlänge	cm	44
Gesamtbreite	cm	53,5
Gesamthöhe	cm	64-71
Leergewicht	kg	2,75
Max. Belastbarkeit	kg	120
Art.-Nr.		000223** & 411223*

* ohne Pad

** mit Pad

WARTUNG

Der Duschhocker ist wartungsfrei. Wenn eine Instandsetzung notwendig werden sollte, den Hocker bitte dem Fachhandel übergeben.

SICHERHEITSHINWEISE

Bei Einhaltung der bestimmungsgemäßen Verwendung geht von der Benutzung des Duschockers keine Gefahr aus.

Die verwendeten Materialien und die Konstruktion entsprechen den Anforderungen aus den EG-Richtlinien, dem Medizin- Produkte- Gesetz und den Normen für Medizinprodukte.

- ▼ Vor Nutzung des Duschockers kontrollieren Sie bitte, ob alle angebauten Teile ordentlich befestigt und funktionieren.
- ▼ Der Duschocker darf nur im Innenbereich und auf ebenem, festem Untergrund benutzt werden.
- ▼ Der Duschocker muss sicher auf allen vier Füßen stehen
- ▼ Bitte beachten Sie, dass sich bei einer Gleichgewichtsverlagerung durch Körperbewegungen das Kipprisiko des Duschockers vergrößern kann.

TYPENSCHILDER /SERIENNUMMER/WARNHINWEISE

Typen- und Warnschilder auf dem Duschocker müssen lesbar bleiben. Beim 9402-A sind diese am unteren Rahmen der Sitzfläche angebracht. Bitte lassen Sie unlesbare oder fehlende Schilder unverzüglich von Ihrem Fachhändler ersetzen. Die Seriennummer, welche ein Produkt eindeutig identifiziert, befindet sich auf dem Typenschild.



WARNUNG

Schilder müssen lesbar bleiben. Unlesbare oder fehlende Schilder unverzüglich ersetzen. Das Typenschild ist für die Identifizierung des Produktes sehr wichtig. Es darf nicht entfernt werden.



ACHTUNG:
NUR AUF FESTEM, EBENEM
UNTERGRUND EINSETZEN

REINIGUNG / PFLEGEHINWEISE

- Zur Reinigung reiben Sie den 9402-A Duschhocker nach der Benutzung mit einem feuchten Lappen ab.
- Darüber hinaus sollte der Duschhocker gelegentlich mit einem handelsübliches Flächendesinfektionsmittel desinfiziert werden.
- Korrosionsschutz ist gegeben durch den beschichteten Aluminiumrahmen. Um eine lange Lebensdauer zu erreichen empfiehlt es sich den Duschhocker nach der Reinigung trocken zu reiben.



WARNUNG

Verwenden Sie keine Hochdruckreinigungsgeräte oder scharfen, ätzenden Chemikalien zur Reinigung.

WEITERGABE UND WIEDEREINSATZ

Bei der Weitergabe und dem Wiedereinsatz des Duschhockers denken Sie bitte daran, sämtliche, für eine sichere Handhabung notwendige, technischen Unterlagen dem neuen Nutzer bzw. dem Fachhändler zu übergeben.

Der Duschhocker muss vor dem Wiedereinsatz von einem Fachhändler gereinigt, desinfiziert und auf Schäden hin untersucht und freigegeben werden.

Bei der manuellen Aufbereitung eines gebrauchten Hilfsmittels alle Teile gründlich mit einem Flächendesinfektionsmittel abwischen. Besondere Sorgfalt empfiehlt sich bei der Desinfektion von Flächen mit häufigem Hände-/Hautkontakt, wie z. B. Griffen und Armlehnen.

Alternativ ist auch eine maschinelle Aufbereitung möglich. Vorteil: Der Hygienestandard ist immer gleichmäßig hoch.

Für beide Arten der Reinigung sind folgende Desinfektionsmittel materialverträglich:

- Aldehydfreie Desinfektion auf Basis von Alkoholen (max. 70 % Propylalkohol)
- Sauerstoffabspaltende Desinfektionsmittel
- Desinfektionsmittel auf Aldehydbasis



ACHTUNG

Achten Sie bei der Wiederaufbereitung und Desinfektion auf die Nutzungs- und Verarbeitungshinweise des jeweiligen Herstellers der Reinigungs- und Desinfektionsmittel.

ENTSORGUNG

Wenn Ihr Duschhocker nicht mehr verwendet wird und entsorgt werden soll, wenden Sie sich an Ihren Fachhändler. Wenn Sie die Entsorgung selber übernehmen möchten, erkundigen Sie sich bei ortsansässigen Entsorgungsunternehmen nach den Entsorgungsvorschriften Ihres Wohnortes.

GARANTIE

Garantieleistungen beziehen sich auf alle Mängel des Produkts, die nachweislich auf Material- oder Herstellungsfehler zurückzuführen sind. Die Gewährleistungsfrist beträgt 24 Monate ab Zugang der Versandbereitschaftsanzeige, spätestens nach Auslieferung. Von der Gewährleistungspflicht ausgeschlossen sind Beschädigungen, die durch Verschleiß, durch Vorsatz, fahrlässige bzw. unsachgemäße Bedienung oder Benutzung entstanden sind. Das Gleiche gilt bei Verwendung von ungeeigneten Pflegemitteln, Schmierölen bzw. Fetten. Bei Beanstandungen ist der vollständig ausgefüllte Garantie-Abschnitt mit einzureichen.

KONFORMITÄTSERKLÄRUNG

Für den Duschhocker 9402-A erklärt die DIETZ GmbH in alleiniger Verantwortung die Konformität gemäß der EG-Richtlinie 93/42/EWG für Medizinprodukte.

VERANTWORTLICHKEIT

Wir können uns als Hersteller nur dann für die Sicherheit, Zuverlässigkeit und Gebrauchstauglichkeit der Duschhocker als verantwortlich betrachten, wenn Änderungen, Erweiterungen, Reparaturen und Wartungsarbeiten nur von solchen Personen ausgeführt werden, die von uns dazu ermächtigt wurden.

HAFTUNG

Die DIETZ GmbH haftet nur, wenn die Produkte unter den vorgegebenen Bedingungen und zu den vorgegebenen Zwecken eingesetzt werden. Wir empfehlen, die Produkte sachgemäß zu handhaben und entsprechend der Anleitung zu pflegen. Für Schäden, die durch Bauteile und Ersatzteile verursacht werden, die nicht durch die DIETZ GmbH freigegeben wurden, haftet die DIETZ GmbH nicht. Reparaturen sind nur von autorisierten Fachhändlern oder vom Hersteller selbst durchzuführen.

TOMTAR



Produktgruppe: Bad & WC
Produkt: Duschhocker 9402-A

Bedienungsanleitung Version 1.0.0 DE
Stand 02/2018 (LW/BL)

TOMTAR ist ein eingetragenes Markenzeichen der DIETZ GmbH.

DIETZ GmbH
Reutäckerstraße 12
76307 Karlsbad
Tel.: +49 7248.9186-0
Fax: +49 7248.9186-86
info@dietz-reha.de
www.dietz-reha.de

© 2018 DIETZ GmbH · Die Abbildungen in dieser Bedienungsanleitung
können unter Umständen vom gelieferten Produkt abweichen.