



BEDIENUNGSANLEITUNG

Modell 9.050 Budget, Modell 3.940 Format
Falt-Rollstuhl



Benutzer mit Sehbehinderung finden die PDF-Dateien zusammen mit weiteren Informationen über unsere Produkte auf unserer Webseite unter:

< *www.meyra.com* >.

➔ Wenden Sie sich bei Bedarf an Ihren Fachhändler.

Alternativ können sich Benutzer mit Sehbehinderung die Dokumentationen von einer Hilfsperson vorlesen lassen.

Inhalt

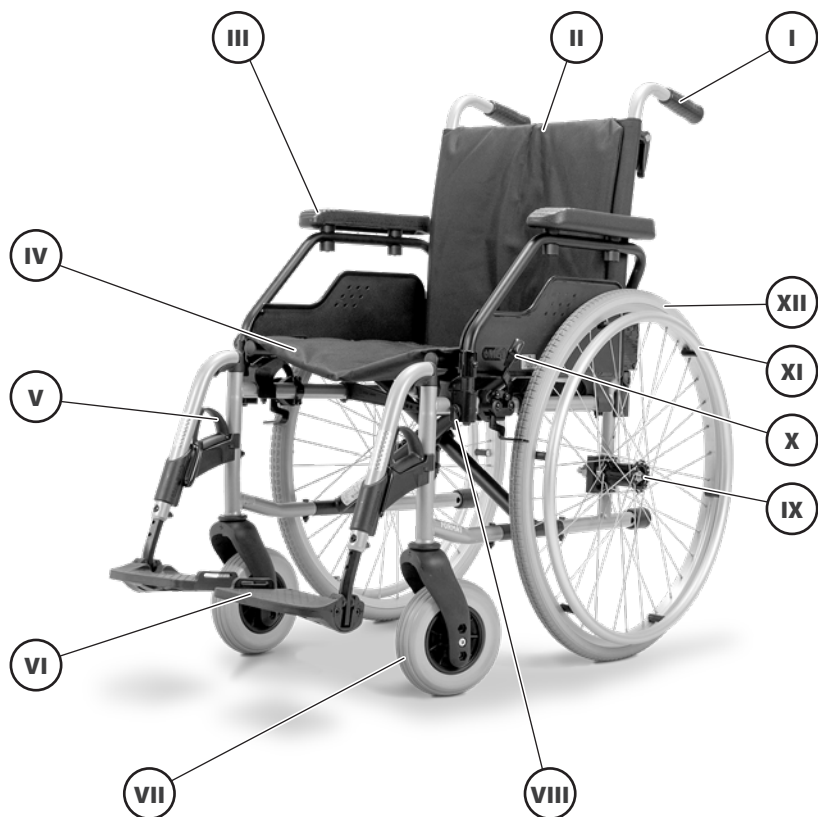
Übersicht	5
Bedeutung der verwendeten Kennzeichnungen	6
Einleitung	6
Modellauflistung	6
Indikationen / Kontraindikationen	6
Empfang	7
Zweckbestimmung	7
Verwendung	7
Rollstuhl falten/entfalten/tragen	8
Anpassung	8
Kombination mit herstellerfremden Produkten	8
Wiedereinsatz	8
Lebensdauer	9
Bremse	9
Druckbremse - Benutzer	9
Feststellen der Bremsen	9
Lösen der Bremsen	9
Betriebsbremse	9
Trommelbremse - Begleitperson	9
Funktion als Betriebsbremse	9
Beinstützen	10
Fersengurt	10
Abnehmen des Fersengurtes	10
Anbringen des Fersengurtes	10
Längeneinstellung des Fersengurtes	10
Beinstützunterteil	10
Fußplatten	10
Beinstützuberteil	10
Abschwenken der Beinstützen	10
Einschwenken der Beinstützen	11
Abnehmen der Beinstützen	11
Einhängen der Beinstützen	11

Armlehnen	11
Hochschwenken der Armlehne	11
Einschwenken der Armlehne	11
Herunterschwenken der Armlehne	12
Abnehmen der Armlehne	12
Einstecken der Armlehne	12
Rückenlehne	12
Anpassrücken	12
Abnehmen des Rückenpolsters	12
Auflegen des Rückenpolsters	12
Schiebegriffe	13
Schiebegriffe mit Rohrführung	13
Höhenverstellen der Schiebegriffe	13
Räder	13
Stützrollen	13
Grundlegende Sicherheitshinweise	14
Einsteckbare Stützrollen	14
Abnehmen/Einstecken der Stützrollen	14
Stützrollenlänge	14
Haltegurt	14
Begleitperson	15
Übersetzen aus dem Rollstuhl	15
Greifen nach Gegenständen	15
Gefällstrecken, Steigungen oder quergeneigte Fahrbahn	15
Überwinden von Hindernissen	16
Verladen des Rollstuhls	16
Transport in Fahrzeugen	17
Transportsicherung des unbesetzten Rollstuhls	17
Personenbeförderung im Kraftfahrzeug	17
Beförderung in öffentlichen Verkehrsmitteln	17
Fahrten im öffentlichen Straßenverkehr	17

Reinigung	18
Reinigung in Rollstuhlwaschanlagen	19
Beschichtung	19
Desinfektion	19
Reparaturen	20
Instandsetzung	20
Service	20
Ersatzteile	20
Hinweise bei längeren Gebrauchspausen	20
Entsorgung	20
Wartung	20
Wartungsarbeiten	20
Wartungsplan	21
Technische Daten	22
Reifenfülldruck bei Luftbereifung	23
Angewendete Normen	23
Angaben nach ISO für Modell 9.050 Budget	23
Weitere Technische Daten für Modell 9.050 Budget	24
Angaben nach ISO für Modell 3.940 Format	24
Weitere Technische Daten für Modell 3.940 Format	25
Bedeutung der Symbole auf den Waschanleitungen	26
Bedeutung der Klebeschilder auf dem Rollstuhl	26
Bedeutung der Symbole auf dem Typenschild	26
Gewährleistung / Garantie	27
Gewährleistungs- / Garantie-Abschnitt	28

ÜBERSICHT

Die Übersicht zeigt stellvertretend für alle Modelle die wichtigsten Komponenten des Rollstuhles.



(1) Schiebegriff

(2) Rückenlehne

(3) Armlehne

(4) Sitzgurt/Sitzkissen

(5) Verriegelungshebel – Beinstütze

(6) Fußplatte

(7) Lenkrad

(8) Verriegelungshebel – Armlehne

(9) Arretierknopf – Steckachse

(10) Bremshebel – Druckbremse

(11) Greifreifen

(12) Antriebsrad

BEDEUTUNG DER VERWENDETEN KENNZEICHNUNGEN

Farblich hinterlegte Sicherheitshinweise sind zwingend zu befolgen!

- ➔ Dieses Symbol steht für Hinweise und Empfehlungen.
- [] Verweis auf eine Bildnummer.
- () Verweis auf ein Funktionselement innerhalb eines Bildes.

EINLEITUNG

Lesen und beachten Sie vor der erstmaligen Inbetriebnahme dieses Dokument.

Kinder und Jugendliche sollten dieses Dokument vor der ersten Fahrt ggf. zusammen mit den Eltern bzw. einer Aufsichtsperson oder Begleitperson lesen.

Ihr Fachhändler sollte Sie zusätzlich in die Benutzung Ihres Rollstuhls einweisen.

Die vorliegende Bedienungsanleitung soll Ihnen helfen, sich mit der Handhabung des Rollstuhls vertraut zu machen sowie Unfälle zu vermeiden.

- ➔ Die abgebildeten Ausstattungsvarianten können von Ihrem Modell abweichen.

Es sind daher auch Kapitel mit Optionen aufgeführt, die für Ihr individuelles Fahrzeug möglicherweise nicht zutreffen. Eine Liste der lieferbaren Optionen und Zubehörteilen kann dem Bestellformular Ihres Rollstuhls entnommen werden.

Informieren Sie sich regelmäßig über die Produktsicherheit und mögliche Rückrufaktionen unserer Produkte im < Infozentrum > auf unserer Webseite:
< www.meyra.com >.

Wir haben ein Produkt entwickelt, das die technischen und gesetzlichen Vorgaben für Medizinprodukte erfüllt. Für die Mitteilung eines dennoch nicht auszuschließenden schwerwiegenden Vorfalles nutzen Sie bitte

unsere Emailadresse < info@meyra.de > und informieren die zuständige Behörde Ihres Mitgliedstaates.

MODELLAUZÄHLUNG

Diese Bedienungsanleitung ist für folgende Modelle gültig:

Modell 9.050

Modell 3.940

INDIKATIONEN / KONTRAINDIKATIONEN

Bei allergischen Reaktionen, Hautrötungen und/oder Druckstellen bei der Verwendung des Rollstuhls ist unverzüglich ein Arzt aufzusuchen.

Zur Vermeidung von Kontaktallergien empfehlen wir den Rollstuhl nur bekleidet zu benutzen.

Der Rollstuhl dient zur Unterstützung bei stark ausgeprägter Gehbehinderung bzw. Gehunfähigkeit, z. B. durch:

- Lähmungen,
- defekte oder Deformationen der Gliedmaßen,
- Verlust der Gliedmaßen,
- Schäden oder Kontrakturen der Gelenke,
- sonstige Erkrankungen (erhebliche bis voll ausgeprägte Beeinträchtigung der Mobilität/des Gehens bei strukturellen und/oder funktionellen Schädigungen der unteren Extremitäten, u. a. Amputation, Verletzungsfolgen, muskuloskeletale/neuromuskuloskeletale bedingte Bewegungsstörungen).

Der Rollstuhl darf nicht eingesetzt werden bei Unfähigkeit zum Sitzen.

Der Rollstuhl darf ohne Begleitperson nicht eingesetzt werden, bei:

- unkontrollierte Gleichgewichtsstörungen,
- Wahrnehmungsstörungen,

- großen Gliedmaßenverlusten an beiden Armen,
- Kontrakturen / Schäden der Gelenke an beiden Armen,
- nicht ausreichender oder keiner Sehfähigkeit.

➔ Zu diesen und weiteren möglichen Risiken mit diesem Produkt fragen Sie Ihren Arzt, Therapeuten oder Fachhändler.

EMPFANG

Alle Produkte werden bei uns im Werk auf Fehlerfreiheit geprüft und in Spezialkartons verpackt.

- ➔ Wir möchten Sie dennoch bitten, das Fahrzeug sofort nach Erhalt – am besten im Beisein des Überbringers – auf eventuelle während des Transportes aufgetretene Schäden zu überprüfen.
- ➔ Die Verpackung des Rollstuhls sollte für einen eventuell später notwendigen Transport aufbewahrt werden.

ZWECKBESTIMMUNG

Der Rollstuhl dient der selbstständigen Fortbewegung einer erwachsenen Person oder Beförderung durch eine Begleitperson.

VERWENDUNG

Nicht in die Speichen oder auf die Laufflächen der rotierenden Räder greifen.
– Verletzungsgefahr!

Greifen Sie beim Antreiben des Rollstuhls nicht zwischen Druckbremse und Reifen.
– Verletzungsgefahr!

Vermeiden Sie ruckartiges Antreiben Ihres Rollstuhls. – Gefahr des Überschlagens bzw. Kippgefahr!

Benutzen Sie den Rollstuhl nicht ohne montierte Beinstützen sowie Armlehneinheiten!

Ihr Rollstuhl ab Sitzbreite 500 mm ist nicht für den Transport im Zug geeignet.

Stellen Sie sicher, dass, wenn Sie nur eingeschränkt oder gar nicht mobil sind bei einer Panne jederzeit Hilfe holen können

Der Rollstuhl ist auf ebenem, festem Untergrund einsetzbar und kann wie folgt genutzt werden:

- für Innenbereiche (z. B. Wohnung, Tagesstätte),
- im Freien (z. B. befestigte Wege von Parkanlagen),
- als Reisebegleiter (z. B. in Bus und Bahn),
- ➔ In bestimmten Abmessungen (Gesamthöhe, Gesamtbreite, Gesamtlänge, Wendekreis) ist Ihr Rollstuhl nicht für den Transport im Zug geeignet.
- ➔ Erkundigen Sie sich vor dem Transport über mögliche Einschränkungen.
- ein Transport im Flugzeug sollte nur mit PU-Bereifung erfolgen.
- ➔ Erkundigen Sie sich vor dem Transport bei Ihrer Fluggesellschaft über mögliche Einschränkungen.
- Setzen Sie den Rollstuhl nie extremen Temperaturen und schädigenden Umweltbedingungen, wie z. B. Sonneneinstrahlung, extreme Kälte, salzhaltigem Wasser aus.
- Sand und sonstige Schmutzpartikel können sich in den beweglichen Teilen festsetzen und diese funktionsunfähig machen.
- Treiben Sie Ihren Rollstuhl nur über die Greifreifen der Antriebsräder an.

Lassen Sie sich nicht in Ihrem Rollstuhl tragen, indem der Rollstuhl vom Boden angehoben wird. Nicht fest montierte Bauteile, z. B. Seitenteile oder Beinstützen, können sich lösen und so einen Sturz verursachen.

Verwenden Sie den Rollstuhl nur entsprechend der im Kapitel *Technische Daten* auf Seite 22 angegebenen Spezifikation und Grenzwerte.

ROLLSTUHL FALTEN/ENTFALTEN/TRAGEN

Ihr Rollstuhl ist ohne Werkzeug faltbar.

1. Das Sitzkissen, falls vorhanden, abnehmen.
2. Die Beinstützen abnehmen oder beide Fußplatten hochklappen.
3. Den Sitzgurt vorn und hinten mittig nach oben ziehen.
4. Ggf. die Verbindungsstange für den Doppelgreifreifenantrieb oder die Schiebbestange abnehmen.

Ihr Rollstuhl lässt sich in gefaltetem Zustand tragen.

Dazu einen Unterarm von vorn unter den nach oben gefalteten Sitzgurt schieben. Zur Unterstützung mit der anderen Hand unter die hintere Sitzgurtfalte greifen.

Den Rollstuhl in waagerechter Position anheben.

Zum Entfalten den Rollstuhl auf einer Seite etwas ankippen. Auf der Seite, die fest auf dem Boden steht, das Sitzrohr bis zum Anschlag nach unten drücken.

- ➔ Dazu kann es erforderlich sein, beide Sitzrohre mit der Hand nachzudrücken.
- ➔ Stellen Sie sicher, dass das Sitzrohr richtig in der Auflage aufliegt.

ANPASSUNG

Anpassungs-, Einstell- oder Reparaturarbeiten grundsätzlich vom Fachhändler durchführen lassen.

Der Rollstuhl bietet Anpassungsmöglichkeiten an individuelle Körpermaße. Vor der ersten Benutzung sollte eine Anpassung des Rollstuhls und eine Einweisung in die Funktionalitäten Ihres

Rollstuhls durch Ihren Fachhändler erfolgen. Dabei werden die Fahrerfahrung, die körperlichen Grenzen des Benutzers und der hauptsächliche Einsatzort des Rollstuhls berücksichtigt. Prüfen Sie vor der erstmaligen Benutzung die Funktionsfähigkeit Ihres Rollstuhls.

- ➔ Wir empfehlen eine regelmäßige Überprüfung der Rollstuhlanpassung mit dem Ziel, langfristig die optimale Versorgung auch bei Veränderungen im Krankheits-/Behinderungsbild des Benutzers zu gewährleisten. Speziell bei Heranwachsenden ist eine Anpassung alle 6 Monate empfehlenswert.

KOMBINATION MIT HERSTELLERFREMDEN PRODUKTEN

Jede Kombination Ihres Rollstuhls mit nicht von uns gelieferten Komponenten stellt generell eine Veränderung Ihres Rollstuhls dar. Erkundigen Sie sich bei uns, ob es eine gültige Kombinationsfreigabe von uns gibt.

Zusatz- und Vorsatzantriebe

Der Anbau von Zusatz- und Vorsatzantrieben stellt eine erhebliche Veränderung des Rollstuhls dar. Durch die Veränderung erlischt die Konformitätserklärung für den Rollstuhl.

- ➔ Der Nachweis der Konformität der Kombination mit der gültigen Medizinprodukterichtlinie / Medizinprodukteverordnung obliegt dem Lieferanten des Zusatz- bzw. Vorsatzantriebes. Dieser ist auch verantwortlich für die produktbegleitende Dokumentation der Medizinproduktkombination.

WIEDEREINSATZ

Der Rollstuhl ist für einen Wiedereinsatz geeignet. Durch das Baukastensystem ist der Rollstuhl an unterschiedliche Behinderun-

gen und Körpergrößen anpassbar. Vor jedem Wiedereinsatz ist der Rollstuhl einer kompletten Inspektion zu unterziehen.

➔ Die für den Wiedereinsatz erforderlichen hygienischen Maßnahmen sind nach einem validierten Hygieneplan durchzuführen und müssen eine Desinfektion einschließen.

Die für den Fachhändler bestimmte Serviceanleitung gibt Auskünfte über die Wiederverwendung und Wiederverwendungshäufigkeit Ihres Rollstuhls.

LEBENSDAUER

Wir gehen bei Ihrem Rollstuhl von einer zu erwartenden durchschnittlichen Produktlebensdauer von 4 Jahren aus, soweit der Rollstuhl innerhalb des bestimmungsgemäßen Gebrauchs eingesetzt wird und sämtliche Wartungs- und Servicevorgaben eingehalten werden. Die Lebensdauer ihres Rollstuhls ist sowohl von der Benutzungshäufigkeit, der Einsatzumgebung und der Pflege abhängig. Durch den Einsatz von Ersatzteilen lässt sich die Lebensdauer des Rollstuhls verlängern. Ersatzteile sind im Regelfall bis zu 5 Jahre nach Fertigungsauslauf erhältlich.

➔ Die angegebene Lebensdauer stellt keine zusätzliche Garantie dar.

BREMSE

Bei Nachlassen der Bremswirkung die Bremse sofort von Ihrer Fachwerkstatt instand setzen lassen.

PU-bereifte Rollstühle sollten für längere Abstellzeiten ohne festgestellte Druckbremsen sicher weggestellt werden, da es evtl. zu einer bleibenden Verformung der Lauffläche kommen kann.

Durch das Feststellen der Bremsen, über den Bremshebel (1 auf Seite 29), ist der Roll-

stuhl gegen ungewolltes Fortrollen (Feststellbremse) gesichert.

Der Rollstuhl kann je nach Ausführung mit Druckbremsen [2 auf Seite 29] oder mit Trommelbremsen [3 auf Seite 29] ausgestattet sein.

Druckbremse - Benutzer

Feststellen der Bremsen

Zum Sichern des Rollstuhls gegen ungewolltes Fortrollen beide Bremshebel bis zum Anschlag nach vorne schwenken [4 auf Seite 29].

➔ Der Rollstuhl darf sich bei festgestellten Bremsen nicht schieben lassen.

Lösen der Bremsen

Beide Bremshebel bis zum Anschlag nach hinten schwenken [2 auf Seite 29].

Betriebsbremse

Der Rollstuhl wird über die Greifreifen gebremst.

➔ Zum Abbremsen des Rollstuhls ggf. geeignete Handschuhe benutzen.

Trommelbremse - Begleitperson

Die Trommelbremse wird von der Begleitperson über die Bremshebel (5 auf Seite 29) betätigt.

Funktion als Betriebsbremse

Gleichmäßig beide Bremshebel nur leicht betätigen, um den Rollstuhl dosiert abzubremsen.

Feststellen der Trommelbremsen

Beide Bremshebel (5 auf Seite 29) anziehen und die Sperrklinke (6 auf Seite 29) nach vorn drücken.

Bremshebel loslassen. – Je nach Einstellung rastet die Sperrklinke in der ersten (A auf Seite 29) oder zweiten (B auf Seite 29) Rastposition ein und stellt die Bremse fest.

➔ Ist die dritte Rastposition (C auf Seite 29) zum Feststellen der Bremse erforderlich, muss die Bremse von einer Fachwerkstatt nachgestellt werden.

Lösen der Trommelbremsen

Beide Bremshebel (5 auf Seite 29) anziehen bis die Sperrklinken (6 auf Seite 29) selbsttätig aus den Rastungen springen.

Beide Bremshebel loslassen. – Die Feststellbremsen sind gelöst und der Rollstuhl wieder fahrbereit.

BEINSTÜTZEN

Vor einer Aktion an den Beinstützen ist der Rollstuhl gegen ein ungewolltes Fortrollen zu sichern.

➔ Dazu das Kapitel *Bremse* auf Seite 9 beachten.

Fersengurt

Der Fersengurt (7 auf Seite 29) verhindert ein Nach-hinten-Rutschen der Füße von den Fußplatten.

Abnehmen des Fersengurtes

Zum Abnehmen, wird der Fersengurt von dem Aufnahmesteg (8 auf Seite 29) gezogen oder nach dem Öffnen des Klettverschlusses von dem Einsteckrohr (9 auf Seite 29) gezogen.

Anbringen des Fersengurtes

Zum Anbringen, wird die Schlaufe des Fersengurtes über den Aufnahmesteg (8 auf Seite 29) geschoben oder der Fersengurt um das Einsteckrohr geführt (9 auf Seite 29) und mittels Klettverschluss geschlossen.

Längeneinstellung des Fersengurtes

Zur Längeneinstellung, wird der Fersengurt mittels Klettverschluss der entsprechenden Länge angepasst.

Beinstützunterteil

Zum Ein- oder Aussteigen und „Trippeln“ (bewegen des Rollstuhles mit den Füßen) sind die Fußplatten hochzuklappen [10 auf Seite 29].

➔ Klemmstellen beachten!

- Beide Füße von den Fußplatten nehmen.
- Den Wadengurt, falls vorhanden, abnehmen.

➔ Vor Fahrtbeginn sind die Fußplatten wieder herunterzuklappen [9 auf Seite 29] und der Wadengurt anzubringen.

Fußplatten

Die Fußplatten können nach außen hoch- [10 auf Seite 29] bzw. nach innen heruntergeklappt werden [9 auf Seite 29].

Beinstützberteil

Das Beinstützberteil mit eingestecktem Beinstützunterteil wird als Beinstütze bezeichnet.

Abschwenken der Beinstützen

Abgeschwenkte Beinstützen sind automatisch entriegelt und können leicht abfallen. Bei weiterem Umgang (z. B. Transport) beachten.

Für ein leichtes Umsetzen aus/in den Rollstuhl sowie ein nahes Heranfahren z. B. an Schrank, Bett, Badewanne sind die Beinstützen nach innen/außen abschwenkbar [11 auf Seite 29]+[12 auf Seite 30].

Zum Abschwenken der Beinstützen, die Fußplatten bzw. das Fußbrett hochklappen.

➔ Dazu Kapitel *Beinstützunterteil* auf Seite 10 beachten.

Anschließend den jeweiligen Hebel zur Verriegelung (13 auf Seite 30) nach hinten ziehen oder drücken und die entsprechende Beinstütze abschwanken [11 auf Seite 29]+[12 auf Seite 30].

Einschwenken der Beinstützen

Zum Einschwenken, die Beinstützen bis zum hörbaren Einrasten der Arretierung nach vorn schwenken [10 auf Seite 29].

- ➔ Nach dem hörbaren Einschwenken der Beinstützen die jeweilige Arretierung/Verriegelung prüfen.
- ➔ Anschließend Kapitel *Beinstützunterteil* auf Seite 10 beachten.

Abnehmen der Beinstützen

Bei abgenommenen Beinstützen besteht eine erhöhte Kippgefahr nach hinten.

Für ein leichtes Umsetzen aus/in den Rollstuhl sowie eine verringerte Rollstuhllänge (wichtig für den Transport) sind die Beinstützen abnehmbar [14 auf Seite 30].

Zum Abnehmen, die Beinstütze erst abschwanken [12 auf Seite 30] und dann nach oben abnehmen [14 auf Seite 30].

- ➔ Dazu Kapitel *Abschwanken der Beinstützen* auf Seite 10 beachten.
- ➔ Auf mögliche Klemmgefahr achten!

Einhängen der Beinstützen

Zum Einhängen, die Beinstützen seitlich abgeschwenkt, parallel an das vordere Rahmenrohr andrücken und nach unten einhängen. – Dabei muss der Haltezapfen in das Rahmenrohr gleiten.

- ➔ Nach dem Einhängen, die Beinstützen einschwenken [10 auf Seite 29].
- ➔ Dazu Kapitel *Einschwenken der Beinstützen* auf Seite 11 beachten.

ARMLEHNEN

Die Armlehnen nicht zum Anheben oder Tragen des Rollstuhls verwenden.

Nicht ohne Armlehnen fahren.

Nicht zwischen Rahmen und Armlehne fassen. – Klemmgefahr!

Beim Schieben des Rollstuhls durch eine Begleitperson hat der Nutzer die Hände auf die Armlehnenpolster oder auf den Schoß zu legen und nicht seitlich zwischen Körper und Armlehne. – Quetschgefahr der Finger!

Beim seitlichen Übersetzen ohne Armlehne besteht die Gefahr der unabsichtlicher Betätigung der Bremse und der Beschmutzung der Kleidung durch das Antriebsrad.

Die Armlehnen [15 auf Seite 30] sind abnehmbar und dienen gleichzeitig als Armauf- lage, Kleiderschutz und Windschutz.

Hochschwenken der Armlehne

Für ein Überwechseln aus/in den Rollstuhl kann die Armlehne nach hinten hochgeschwenkt [16 auf Seite 30] sowie hinter die Rückenlehne gedreht werden [17 auf Seite 30].

Zum Hochschwenken der Armlehne erst den vorderen Verriegelungshebel nach oben umlegen (18 auf Seite 30).

Anschließend die Armlehne nach hinten hochschwenken [16 auf Seite 30].

Einschwenken der Armlehne

Zum Einschwenken, die Armlehne erst hochschwenken [16 auf Seite 30] und dann nach innen hinter die Rückenlehne drehen [16 auf Seite 30].

- ➔ Siehe Kapitel *Hochschwenken der Armlehne* auf Seite 11.

- ➔ Bei kleineren Rückengurthöhen kann die Armlehne nicht hinter die Rückenlehne gedreht werden.

- ➔ Bei der Variante mit Trommelbremse kann die Armlehne nicht hinter den Rücken geklappt werden.

Herunterschwenken der Armlehne

Zum Herunterschwenken der Armlehne, die Ablauffolge der Kapitel *Einschwenken der Armlehne* auf Seite 11 und *Hochschwenken der Armlehne* auf Seite 11 in jeweils umgekehrter Reihenfolge durchführen.

- ➔ Anschließend die Verriegelung der Armlehne prüfen und sicherstellen!

Abnehmen der Armlehne

Variante 1:

Zum Abnehmen der Armlehne den Verriegelungshebel vorn und hinten nach oben umlegen (18 auf Seite 30).

Dann die Armlehne nach oben abnehmen.

Variante 2:

Zum Abnehmen der Armlehne den Verriegelungshebel vorn nach oben umlegen (18 auf Seite 30), dann die Armlehne hoch- und einschwenken.

- ➔ Siehe Kapitel *Einschwenken der Armlehne* auf Seite 11.

Anschließend die Armlehne nach oben abheben.

Einstecken der Armlehne

Erst die Armlehne neben der Sitzfläche von oben in die hintere Halterung stecken [16 auf Seite 30].

Dann die Armlehne herunterschwenken und in die vordere Halterung drücken [19 auf Seite 30].

- ➔ Das hintere Rohr der Armlehne muss dabei in der Führungsnut am Rücken liegen (21 auf Seite 31).

Zur Sicherung den Verriegelungshebel vorn und hinten nach unten umlegen (18 auf Seite 30)+(22 auf Seite 31).

RÜCKENLEHNE

Anpassrücken

Bei zu stramm gespannten Spannbändern lässt sich der Rollstuhl nicht mehr vollständig entfalten!

Die Spannung der Spannbänder soweit lösen, bis sich der Rollstuhl wieder vollständig entfalten lässt!

Der Rückengurt wird durch die Rückenrohre gespannt [23 auf Seite 31].

Der Rückengurtdurchhang ist mittels Klettverschluss, an den Spannbändern (25 auf Seite 31), einstellbar.

Das Polsterteil (24 auf Seite 31) wird darüber gelegt und mittels Klettverschluss befestigt.

Abnehmen des Rückenpolsters

Zum Abnehmen, erst den hinteren Teil des Rückenpolsters (24 auf Seite 31) abziehen, dann nach vorn umschlagen und vom verstellbaren Rückengurt (25 auf Seite 31) abziehen.

Auflegen des Rückenpolsters

Durch den verstellbaren Rückengurt kann die Stabilität des Oberkörpers beeinflusst werden.

Die Überdeckung von Klett- und Haftband muss mindestens 10 cm betragen.

Zum Auflegen, das Rückenpolster (24 auf Seite 31) mittig um das obere Spannband (25 auf Seite 31) legen und mittels Klettverschluss am verstellbaren Rückengurt befestigen.

- ➔ Für eine weiche Oberkante sollte ein geringer Abstand zwischen dem oberen Spannband (25 auf Seite 31) und dem umgeschlagenen Rückenpolster (24 auf Seite 31) vorhanden sein.

- ➔ Wenn der Benutzer sich wieder an das vordere Polsterteil lehnt, ist auf folgendes zu achten:
- ➔ Der Druck auf den Rücken muss gleichmäßig über den Rückenbezug verteilt sein.
- ➔ An der Oberkante des Rückenbezugs sollte eine Hand zwischen Bezug und Rücken hineinpassen.

SCHIEBEGRIFFE

Schiebegriffe mit Rohrführung

Die Schiebegriffe [31 auf Seite 31] sind verdrehsicher im Rückenrohr geführt und stufenlos bis 10 cm höhenverstellbar.

Höhenverstellen der Schiebegriffe

Bei nach unten geschwenktem Klemmhebel darf sich der entsprechende Schiebegriff nicht verschieben lassen.

Beim Höhenverstellen ist die maximale Schiebegriffhöhe erreicht, wenn eine Markierung am Schieberohr sichtbar wird.

Erst den zu verstellenden Schiebegriff mit einer Hand festhalten und den entsprechenden Klemmhebel (32 auf Seite 31) mit der anderen Hand in die waagerechte Position schwenken.

Dann den Schiebegriff auf die gewünschte Höhe bringen und festklemmen [33 auf Seite 31].

- Dazu den Klemmhebel nach unten drücken (32 auf Seite 31).
- ➔ Nach jeder Verstellung ist der feste Sitz der Schiebegriffe durch eine Zug- Druckprobe zu prüfen!

RÄDER

Den Rollstuhl nicht ohne montierte Antriebsräder benutzen.

Nach dem Aufstecken des Antriebsrades muss der Arretierknopf (26 auf Seite 29) einige Millimeter aus der Radmutter hervorstehen.

Die Antriebsräder sind auf einer Steckachse gelagert und ohne Werkzeug abnehm- bzw. aufsteckbar.

Dazu erst den Arretierknopf (26 auf Seite 29) der Steckachse in der Radnabenmitte eindrücken.

Anschließend das Antriebsrad abziehen oder aufstecken

- ➔ Den Luftdruckwert der Bereifung des Rollstuhls können den beidseitigen Angaben auf der Reifendecke oder den *Technische Daten* auf Seite 22 entnommen werden.

- ➔ Hat das Antriebsrad zu viel seitliches Spiel oder verriegelt die Steckachse nicht, ist sofort der Fachhändler zur Instandsetzung aufzusuchen.

- ➔ Beim Abnehmen oder Aufstecken darf keine Person im Rollstuhl sitzen. Der Rollstuhl sollte auf einem ebenen und festen Untergrund stehen. Vor der Demontage eines Rades das Fahrgestell kipp sicher abstützen und den Rollstuhl gegen Umkippen und Fortrollen sichern.

STÜTZROLLEN

Stützrollen bieten in bestimmten Situationen keinen ausreichenden Schutz gegen Überschlagen.

Folgendes ist unbedingt zu unterlassen: Weites Nach-hinten-Lehnen des Oberkörpers.

Ruckartiges Antreiben, besonders bei der Bergauffahrt.

Zur Erhöhung der Kippsicherheit nie ohne nach hinten geschwenkter Stützrolle fahren.

Zur Erhöhung der Kippstabilität dient je Seite ein abgelenktes Rohr mit zwei Rollen [27 auf Seite 31].

Einsteckbare Stützrollen

Die einsteckbaren Stützrollen können von hinten in das untere Rahmenrohr eingesteckt werden [27 auf Seite 31].

Abnehmen/Einstecken der Stützrollen

Zum Abnehmen/Einstecken einer Stützrolle ist zuvor der Federknopf (28 auf Seite 31) einzudrücken.

Stützrollenlänge

Zum Einstellen der Stützrollenlänge ist der Federknopf (29 auf Seite 31) einzudrücken und die Stützrolle auf die benötigte Länge zu teleskopieren.

HALTEGURT

Achten Sie darauf, dass keine Gegenstände unter dem Gurtband eingeklemmt sind!

Der Haltegurt ist nicht Teil des Rückhaltesystems für den Rollstuhl und/oder Insassen bei der Beförderung in Kraftfahrzeugen.

Der Haltegurt [30 auf Seite 31] wird von hinten an das jeweilige Rückenlehnenrohr angeschraubt.

Der Haltegurt dient der Stabilisierung der Sitzposition und verhindert ein nach vorn aus dem Rollstuhl kippen, insbesondere beim abrupten Abbremsen des Rollstuhls.

Zum Anlegen des Haltegurtes beide Gurten nach vorne ziehen und den Verschluss hörbar einrasten lassen. Zum Öffnen des Haltegurtes den Auslöseknopf eindrücken und die Gurten auseinanderziehen.

➔ Der Haltegurt lässt sich in der Länge verstellen und sollte nicht zu stramm angezogen sein.

GRUNDLEGENDE SICHERHEITSHINWEISE

Diese Sicherheitshinweise sind ein Auszug aus den Sicherheits- und allgemeinen Handhabungshinweisen, die auf unserer Internetseite: < www.meyra.com > zu finden sind.

Nicht die Finger in offene Rahmenrohre stecken (z. B. nach dem Abnehmen der Armlehnen, Beinstützen oder Stützrollen). – Verletzungsgefahr!

Das Trippeln (Rollbewegungen des Rollstuhles mit den Füßen) ist nur mit schleichender Rollgeschwindigkeit auf waagerechten, ebenen Flächen im Innenbereich erlaubt.

Beim Trippeln auf mögliche Klemmgefahr der Füße achten.

Dabei darf die Sitzposition nicht auf das vordere Drittel des Sitzes verschoben werden.

Während der Nutzung des Rollstuhles, auch im Stillstand und besonders auf Steigungen/Gefällen, ist eine sichere Sitzposition einzunehmen. – Unfallgefahr!

Für eine sichere Sitzposition liegt der Rücken des Nutzers am Rückenpolster an und das Becken des Nutzers befindet sich im hinteren Bereich des Sitzes.

Ein Überwechseln aus dem Rollstuhl auf Steigungen/Gefälle darf nur in Notfällen mit Hilfe einer Begleit- und/oder Hilfsperson erfolgen! – Unfallgefahr!

Die Sitzneigung nur verstellen, wenn der Rollstuhl auf einer waagerechten, ebenen Fläche steht. An Steigungen besteht Kippgefahr!

Erhöhte Kippgefahr bei Nutzung der winkelverstellten Rückenlehne.

Vor der Fahrt sicherstellen, dass keine negative Sitzneigung eingestellt ist bzw. die Sitzneigung eine sichere Sitzposition gewährleistet.

Während der Benutzung des Rollstuhls sollten Sie nicht rauchen.

Bei direkter Sonneneinstrahlung können sich Sitzbezüge/Polster, Armlehnenpolster, Beinstützen und Handgriffe auf Temperaturen über 41 °C erhitzen. – Es besteht Verletzungsgefahr bei Berühren durch unbedeckte Hautpartien! Vermeiden Sie eine solche Erhitzung indem Sie Ihren Rollstuhl im Schatten abstellen.

Spezielle Aufnahmepunkte für die Befestigung von mitzunehmenden Objekten sind nicht vorgesehen.

Begleitperson

Die Begleitperson ist vor Ihrem unterstützenden Einsatz auf alle möglichen Gefahrensituationen aufmerksam zu machen. Die Bauteile Ihres Rollstuhls, die von einer Begleitperson ergriffen werden, sind auf festen Sitz zu überprüfen.

Übersetzen aus dem Rollstuhl

Fahren Sie so nah wie möglich mit dem Rollstuhl an den Platz an den Sie aus dem Rollstuhl wechseln wollen.

➔ Hierzu sind zusätzlich die Kapitel *Bremse* auf Seite 9 und *Hochschwenken der Armlehne* auf Seite 11 zu beachten.

➔ Wir empfehlen das Übersetzen aus dem Rollstuhl mit einer Hilfsperson durchzuführen.

Greifen nach Gegenständen

Extremes Neigen des Oberkörpers vor-, seit- oder rückwärts besonders beim Aufnehmen bzw. Ablegen schwerer Gegenstände vermeiden. – Überschlags- oder Kippgefahr des Rollstuhls, insbesondere bei schmalen Sitzbreiten und hohen Sitzhöhen (Sitzkissen)!

Gefällstrecken, Steigungen oder quergeneigte Fahrbahn

Ab einer bestimmten Fahrbahnneigung ist die Kippsicherheit und das Brems- und Lenkverhalten aufgrund reduzierter Bodenhaftung erheblich eingeschränkt.

➔ Das Kapitel *Technische Daten* auf Seite 22 beachten.

Zu Ihrer eigenen Sicherheit empfehlen wir bei Fahrten ab 1 % Neigung die unterstützende Hilfe einer Begleitperson heranzuziehen.

➔ Dieser geringe Steigungswert bezieht sich auf Personen, die nicht in der Lage sind, durch Verlagerung Ihres Oberkörpers auch geringste Schwerpunktveränderungen vorzunehmen.

Die Begleitperson sollte darauf achten, dass das Führen eines Rollstuhls auf Gefällstrecken/Steigungen mehr Kraft erfordert als auf der Ebene und die Gefahr auszurutschen erhöht wird.

Lehnen Sie sich an Steigungen, Gefällen und quergeneigten Fahrbahnen nie hangabwärts herüber.

Vermeiden Sie ruckartige Fahrzustandsänderungen (insbesondere bei kritisch eingestellten Fahrparametern wie z. B. aktive Radposition).

Fahren Sie niemals schneller als Schrittempo.

Beim Rückwärtsfahren besteht ein erhöhtes Risiko des Überschlagens.

Bei Kurvenfahrt und beim Wenden auf Steigungen und Gefällen besteht Kippgefahr.

Die auf der Fahrbahn übertragbare Bremskraft ist auf Gefällestrecken wesentlich geringer als auf der Ebene und wird durch schlechte Straßenverhältnisse (z. B. Nässe, Schnee, Splitt, Verschmutzung) weiter verringert. Ein gefährliches Rutschen der gebremsten Räder und eine damit verbundene ungewollte Kursabweichung ist durch eine vorsichtige,

angepasste Bremsung auszuschließen.

Am Ende des Gefälles achten Sie darauf, dass die Fußplatten nicht den Boden berühren und Sie durch plötzliches Bremsen gefährden.

Quergeneigte Fahrbahnen (z. B. seitlich geneigter Gehsteig) bewirken ein Drehen Ihres Rollstuhls in Tal-Richtung. Dieses Abdriften müssen Sie bzw. eine Begleitperson durch Gegenlenken ausgleichen.

Überwinden von Hindernissen

Bei einer Hindernisüberwindung sind die Stützrollen wegzuschwenken oder abzunehmen. – Die Stützrollen könnten bei der Hindernisüberwindung aufsetzen und den Rollstuhl manövrierunfähig machen.

Nach der Überwindung von Stufen sind ggf. demontierte Stützrollen wieder zu montieren bzw. weggeschwenkte Stützrollen zurück zu schwenken.

Jede Hindernisüberwindung stellt ein Risiko dar! Kippgefahr besteht auch schon bei flachen Hindernissen (z. B. Schwellen, Teppichkanten, Absätzen o. ä.).

Die Hindernisüberwindung ist eine besondere Gefahrensituation, in der u. a. eine Kombination von Sicherheitshinweisen aus den Gefällstrecken, Steigungen und quergeneigten Fahrbahnen zu berücksichtigen ist.

Alle Hindernisse sollten Sie zu Ihrer eigenen Sicherheit nur mit einer Begleitperson überfahren. Bei jedem Ankippen des Rollstuhls ist das Auftrittrohr unterstützend zu benutzen.

Nur bei ausreichend sicherer Beherrschung des Rollstuhls ist das selbstständige, gefahrlose Überfahren von kleineren Hindernissen (< 4 cm) möglich.

An kleinere Hindernisse, z. B. Absätze/Kanten, stets langsam und im rechten Winkel (90°) heranfahren, bis die Lenkräder das Hindernis fast berühren. Den Rollstuhl kurz stoppen, dann das Hindernis überfahren.

Ein Hindernis stets vorwärts mit beiden Vorder- bzw. Hinterrädern gleichzeitig überfahren, um ein seitliches Kippen des Rollstuhls zu vermeiden.

Zu Abgründen, Treppen, Abhängen, Ufern usw. einen so großen Sicherheitsabstand halten, dass ausreichend Platz/Strecke zum Reagieren, Bremsen und Wenden bleibt.

Lassen Sie sich, wenn möglich, von einer oder mehreren Hilfspersonen aus dem Rollstuhl heben und zum Zielort tragen.

Das Überwinden von Treppen ist nur in Begleitung von zwei Hilfspersonen durchzuführen, welche sich mit der Gefahrensituation auskennen und den Rollstuhl fest führen.

➔ Die Hilfspersonen dürfen nur an die Schiebegriffe und den Seitenrahmen greifen, ohne den Rollstuhl dabei anzuheben.

Vorhandene Stützrollen sind zu entfernen, da diese u. U. eine Gefahrensituation für die Hilfsperson bedeuten können.

Verladen des Rollstuhls

Nicht die Beinstützen, Armlehnen oder Zubehörteile zum Anheben des Rollstuhls verwenden!

Vor dem Anheben ist der Rollstuhl gegen ungewollte Rollbewegungen zu sichern! Dazu das Kapitel *Abschwenken der Beinstützen* auf Seite 10 beachten.

Die für das Verladen abgebauten Teile sind sicher zu verstauen und vor Fahrtbeginn wieder sorgfältig anzubringen.

Das Gewicht des Rollstuhls verringert sich, wenn sie abnehmbare Baugruppen abnehmen.

Der Rollstuhl kann auch mit Hilfe von Rampen oder Hebebühnen verladen werden.

➔ Dazu die jeweilige Gebrauchsanleitung und die Tragfähigkeit der Rampe bzw. Hebebühne beachten.

Transport in Fahrzeugen

Die für den Transport abgebauten Teile sind sicher zu verstauen und vor Fahrtbeginn wieder sorgfältig anzubringen.

Für das Tragen der abnehmbaren Teile sind keine speziellen Tragepunkte vorgesehen.

Folgende Maßnahmen sind evtl. aus Platzgründen für den Transport in Fahrzeugen erforderlich:

- Beinstützen abnehmen.
- Armlehnen abnehmen.
- Rückenlehne umklappen oder abnehmen.
- Antriebsräder abnehmen.

Transportsicherung des unbesetzten Rollstuhls

Es sind die Vorschriften und Anweisungen des jeweiligen Transportunternehmens zu befolgen. – Erfragen Sie diese vor dem Transport.

Der Rollstuhl ist so zu verstauen und zu sichern, dass er keine Gefahr für Sie und andere darstellt.

Personenbeförderung im Kraftfahrzeug

Ob Ihr individueller Rollstuhl als Sitz zur Personenbeförderung in KFZ freigegeben ist, entnehmen Sie dem Typenschild Ihres Rollstuhls.

- ➔ Siehe hierzu das Kapitel *Bedeutung der Symbole auf dem Typenschild* auf Seite 26.
- ➔ Nicht als Sitz zur Personenbeförderung in KFZ freigegebene Rollstühle sind mit einem zusätzlichen Aufkleber gekennzeichnet. – Siehe hierzu das Kapitel *Bedeutung der Klebeschilder auf dem Rollstuhl* auf Seite 26.
- ➔ Leitfaden *< Sicherheit mit Meyra Rollstühlen, auch bei der Beförderung im Kraftfahrzeug >* beachten! – Dieses Dokument und weitere Informationen stehen im

< Infozentrum > auf unserer Webseite *< www.meyra.com >*.

- ➔ Zur Personenbeförderung freigegebene Verankerungssysteme sind dem Kapitel *Angewendete Normen* auf Seite 23 zu entnehmen.

Beförderung in öffentlichen Verkehrsmitteln

Ihr Rollstuhl ist für die Personenbeförderung in öffentlichen Verkehrsmitteln nicht vorgesehen. Es kann dabei zu Einschränkungen kommen. Wir empfehlen die Nutzung eines im Verkehrsmittel fest eingebauten Sitzes.

Sollte eine sitzende Beförderung im Rollstuhl dennoch unumgänglich sein, so beachten Sie folgendes:

- Benutzen Sie den vom Verkehrsbetrieb zum Abstellen vorgesehenen Platz.
- Beachten Sie die Vorschriften der Beförderungsgesellschaft bevor Sie den Rollstuhl abstellen.
- Stellen Sie ihren Rollstuhl entgegen der Fahrtrichtung auf dem ausgewiesenen Platz ab.
- Der Rollstuhl ist so zu platzieren, dass sich die Rückenlehne an der Abstellplatzbegrenzung abstützen kann.
- Eine Seite des Rollstuhls muss zusätzlich an einer weiteren Abstellplatzbegrenzung anliegen, so dass der Rollstuhl im Fall eines Unfalls oder eines plötzlichen Bremsmanövers nicht verrutschen kann.
- Betätigen sie zusätzlich die Feststellbremsen.

Fahrten im öffentlichen Straßenverkehr

Beachten Sie die in ihrem Land geltenden Vorschriften für den öffentlichen Straßenverkehr und fragen Sie gegebenenfalls ihren Fachhändler nach notwendigem Zubehör.

Ihr Rollstuhl kann optional mit einer Beleuchtungsanlage ausgerüstet werden. Diese Beleuchtungsanlage besteht aus:

- Rückstrahlern am Rücken
- Rückstrahlern an den Antriebsrädern.

Bei schlechten Sichtverhältnissen und besonders bei Dunkelheit empfehlen wir eine aktive Beleuchtungsanlage zu montieren und einzuschalten, um besser sehen zu können und selbst gesehen zu werden.

- ➔ Bei Teilnahme am öffentlichen Straßenverkehr ist der Nutzer für den funktions- und betriebs sicheren Zustand des Rollstuhls verantwortlich.
- ➔ Bei Fahrten im öffentlichen Straßenverkehr müssen die geltenden Straßenverkehrsregeln beachtet und eingehalten werden.
- ➔ Tragen Sie bei Fahrten im Dunkeln möglichst helle, auffällige Kleidung, um besser gesehen zu werden.
- ➔ Vermeiden Sie bei Fahrten im Dunkeln die Benutzung von Fahrbahnen und Radwegen.
- ➔ Achten Sie darauf, dass die Beleuchtungsanlage nicht durch Kleidung oder andere am Rollstuhl befestigte Gegenstände abgedeckt werden.
- ➔ Bei körperlichen Einschränkungen wie z. B. Blindheit ist das Führen Ihres Rollstuhls nur mit einer Begleitperson zulässig.

REINIGUNG

Die Kunststoffverkleidungen werden durch nichtionische Tenside sowie durch Lösungsmittel und insbesondere Alkohole angegriffen.

Die Polster und Bezüge sind in der Regel mit Pflegeanweisungen (Pflegeschild) versehen.

- ➔ Hierzu das Kapitel *Bedeutung der Symbole auf den Waschanleitungen* auf Seite 26 beachten.

In sonstigen Fällen gelten folgende Hinweise:

- ➔ Die Polster mit warmen Wasser und Handspülmittel säubern.
- ➔ Flecken mit einem Schwamm oder mit einer weichen Bürste entfernen.
- ➔ Hartnäckige Verschmutzung unter der Verwendung eines handelsüblichen Feinwaschmittels abwischen.
- ➔ Keine Nasswäsche! Nicht in der Waschmaschine waschen!

Mit klarem Wasser nachwischen und trocknen lassen.

Das Fahrgestell, die Beleuchtungsanlage und die Räder können mit einem milden Reinigungsmittel feucht gereinigt werden. Anschließend gut nachtrocknen.

- ➔ Das Fahrgestell auf Korrosionsschäden sowie andere Beschädigung prüfen.
- ➔ Kunststoffteile nur mit warmem Wasser und Neutralreiniger oder Schmierseife säubern.

Weitere Informationen zum Thema Reinigung und Pflege finden Sie im < Infozentrum > auf unserer Webseite:

< www.meyra.com >.

Reinigung in Rollstuhlwaschanlagen

Es ist die Benutzungsanleitung der Rollstuhlwaschanlage zu beachten.

Nach erfolgtem Wasch- bzw. Desinfektionsvorgang sind nachfolgende Hinweise zu beachten.

- ➔ Benutzen Sie den Rollstuhl erst wieder, nachdem alle Komponenten getrocknet sind.
- ➔ Die Bezüge sind nicht trocknergeeignet. – Hierzu das Kapitel *Bedeutung der Symbole auf den Waschanleitungen* auf Seite 26 beachten.
- ➔ Der Rollstuhl ist so zu positionieren, dass eingedrungene Flüssigkeit ablaufen kann, ggf. den Blindstopfen vom Auftrittrohr entfernen.
- ➔ Leichte Verfärbungen der Befestigungselemente stellen keinen Mangel dar und schränken die Funktionsfähigkeit des Rollstuhls nicht ein.
- ➔ In Verbindung mit einer Desinfektion ist das Kapitel *Desinfektion* auf Seite 19 zu beachten.

Beschichtung

Durch die hochwertige Oberflächenveredelung ist ein optimaler Korrosionsschutz gewährleistet.

- ➔ Sollte die Beschichtung durch Kratzer o. ä. einmal beschädigt sein, so können die Stellen mit einem von uns über den Fachhändler erhältlichen Lackstift ausgebessert werden.

Ein gelegentliches leichtes Ölen der beweglichen Teile sorgt für deren lange Funktion.

Desinfektion

Wird das Produkt von mehreren Personen genutzt (z. B. im Pflegeheim), so ist die Anwendung eines handelsüblichen Desinfektionsmittels vorgeschrieben.

- ➔ Vor der Desinfektion sind die Polster und Griffe zu reinigen.
- ➔ Eine Sprüh- oder Wischdesinfektion ist mit geprüften und anerkannten Desinfektionsmitteln zugelassen.

Auskünfte über geprüfte und anerkannte Desinfektionsmittel und -verfahren kann Ihnen Ihre nationale Einrichtung für Gesundheitsschutz geben.

- ➔ Bei der Anwendung von Desinfektionsmitteln kann es vorkommen, dass u. U. Oberflächen durch die Anwendung in Mitleidenschaft gezogen werden, die die längerfristige Funktionsfähigkeit der Bauteile einschränken können.
- ➔ Dabei sind die vom Hersteller vorgegebenen Anwendungshinweise zu beachten.

REPARATUREN

Reparaturen sind grundsätzlich vom Fachhändler durchzuführen.

Instandsetzung

Zur Durchführung von Instandsetzungsarbeiten wenden Sie sich vertrauensvoll an Ihren Fachhändler. Er ist in die Ausführung der Arbeiten eingewiesen.

Service

Falls Sie Fragen haben sollten oder Hilfe benötigen, wenden Sie sich bitte an Ihren Fachhändler, der Beratung, Service sowie Reparaturen übernehmen kann.

Ersatzteile

Ersatzteile sind nur über einen Fachhändler zu beziehen. Im Falle einer Reparatur sind nur Original-Ersatzteile zu verwenden!

➔ Bauteile von Fremdfirmen können Störungen hervorrufen.

Eine Ersatzteilliste mit den entsprechenden Artikelnummern und Zeichnungen liegt beim Fachhändler.

Für eine korrekte Ersatzteil-Lieferung ist in jedem Fall die entsprechende Serien-Nr. (SN) des Rollstuhles mit anzugeben! Diese finden Sie auf dem Typenschild.

Bei jeder vom Fachhändler durchgeführten Reparatur am Rollstuhl sind ergänzende Informationen wie z. B. Montage-/Bedienungshinweise der Bedienungsanleitung des Rollstuhles beizulegen sowie das Datum der Reparatur festzuhalten und bei Ersatzteilbestellungen mit anzugeben.

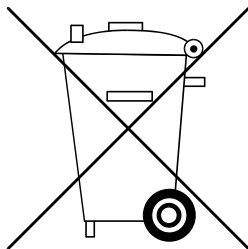
Dadurch soll bei späteren Ersatzteilbestellungen eine falsche Bestellangabe verhindert werden.

Hinweise bei längeren Gebrauchspausen

Bei längeren Gebrauchspausen sind keine speziellen Maßnahmen notwendig. Es sind jedoch die Lagertemperaturen einzuhalten.

➔ Hierzu das Kapitel *Technische Daten* auf Seite 22 beachten.

ENTSORGUNG



Die Entsorgung muss gemäß den jeweiligen nationalen gesetzlichen Bestimmungen erfolgen.

Erfragen Sie bitte bei der Stadt-/Gemeindeverwaltung nach örtlichen Entsorgungsunternehmen.

WARTUNG

Eine mangelhafte oder vernachlässigte Pflege und Wartung des Rollstuhls führt zur Einschränkung der Produzentenhaftung.

Wartungsarbeiten

Der folgende Wartungsplan stellt einen Leitfaden für die Durchführung der Wartungsarbeiten dar.

- ➔ Der Wartungsplan gibt keinen Aufschluss über den tatsächlich notwendigen, am Rollstuhl festgestellten Arbeitsumfang.
- ➔ Bei Prüf- oder Wartungsarbeiten besteht immer die Gefahr, dass Sie Sich oder andere Personen unbeabsichtigt verletzen. – Daher sind Prüf- oder Wartungsarbeiten mit der notwendigen Vorsicht auszuführen.

Wartungsplan

WANN	WAS	ANMERKUNG
Vor Fahrtantritt	Allgemein Auf einwandfreie Funktion prüfen.	Prüfung selbst oder mit Hilfsperson durchführen.
Vor Fahrtantritt	Bremsanlage auf einwandfreie Funktion prüfen. Bremshebel bis zum Anschlag betätigen.	Prüfung selbst oder mit Hilfsperson durchführen. Die gebremsten Räder dürfen sich unter Betriebsbedingungen nicht mehr drehen. Wenn doch, Bremsen von autorisierter Fachwerkstatt in Stand setzen lassen
Vor Fahrtantritt	Druckbremse auf Verschleiß prüfen. Bremshebel seitlich bewegen	Selbst oder durch Hilfsperson durchführen. Bei zunehmendem Bremshebelspiel umgehend Fachwerkstatt zur Instandsetzung aufsuchen. – Unfallgefahr!
Vor Fahrtantritt (wenn vorhanden)	Luftdruck der Reifen prüfen. Reifenfülldruck: <i>Siehe Reifenfülldruck bei Luftbereifung auf Seite 23.</i>	Prüfung selbst oder mit Hilfsperson durchführen. Dazu ein Luftdruckprüfgerät benutzen.
Vor Fahrtantritt	Reifenprofil überprüfen.	Selbst Sichtprüfung durchführen. Bei abgefahrenem Reifenprofil oder einer Beschädigung des Reifens Fachwerkstatt zur Instandsetzung hinzuziehen.
Vor Fahrtantritt	Rückenrohre und Rahmenrohre auf Beschädigung prüfen.	Prüfung selbst oder durch Hilfsperson durchführen. Bei Verformung oder Rissbildung im Schweißnahtbereich umgehend Fachwerkstatt zur Instandsetzung aufsuchen. – Unfallgefahr!

WANN	WAS	ANMERKUNG
Inbesondere vor Fahrten im Dunkeln (wenn vorhanden)	Beleuchtung prüfen Licht- und Blinkanlage sowie Reflektoren auf einwandfreie Funktion prüfen.	Prüfung selbst oder mit Hilfsperson durchführen.
Alle 8 Wochen (je nach Gebrauchshäufigkeit)	Folgende Bauteile mit einigen Tropfen Öl versehen. Bewegliche Teile der Verriegelung. Bremshebellager.	Selbst oder mit Hilfsperson durchführen. Bauteile sind vor dem Ölen von Altölresten zu befreien. Achten Sie darauf, dass das überschüssige Öl nicht die Umgebung (z. B. Ihre Kleidung) verschmutzt.
Alle 8 Wochen (je nach Gebrauchshäufigkeit)	Alle Schraubenverbindungen auf festen Sitz überprüfen	Prüfung selbst oder mit Hilfsperson durchführen.
Alle 6 Monate (je nach Gebrauchshäufigkeit)	Überprüfen Sie Sauberkeit. Allgemeinzustand.	Siehe Pflege. Siehe Instandsetzung.

TECHNISCHE DATEN

Alle Angaben innerhalb der < *Technischen Daten* > beziehen sich auf die Standard-Ausführung.

Die Gesamtlänge ist abhängig von der Position und Größe der Antriebsräder.

Soweit nicht anders angegeben sind die Abmessungen mit Antriebsrädern von $\varnothing 610$ mm (24") ermittelt.

Die Breiten sind mit einem Greifreifenabstand von 15 mm ermittelt.

Maßtoleranz ± 15 mm, $\pm 2^\circ$.

Kürzel der Rollstuhlmaße:

SH = Sitzhöhe

SB = Sitzbreite

ST = Sitztiefe

RH = Rückenhöhe

Berechnung des max. Nutzergewichtes:

Das zulässige Gesamtgewicht errechnet sich aus dem Leergewicht des Rollstuhls und dem maximalen Nutzer- (Personen-)gewicht.

Zusätzliches Gewicht durch nachträgliche Anbauten oder Gepäck verringern das max. Nutzergewicht.

Beispiel:

Ein Fahrer will Gepäck von 5 kg mitnehmen. Somit verringert sich das max. Nutzergewicht um 5 kg.

Reifenfülldruck bei Luftbereifung

Der maximale Reifenfülldruck steht beidseitig auf der jeweiligen Bereifung.

Reifenfülldruck - Lenkrad

Standard:

2,5 - 3,5 bar = 2500 - 3500 hPa = 36 - 50 psi

Reifenfülldruck - Antriebsrad

Standard:

3,0 - 4,0 bar = 3000 - 4000 hPa = 44 - 58 psi

Ultra-Leichtlauf:

6 bar = 6000 hPa = 87 psi

Hochdruck:

8 bar = 8000 hPa = 116 psi

Angewendete Normen

Der Rollstuhl entspricht der Norm:

- EN 12183
- ISO 7176-8
- ISO 7176-19

➔ Die Bewertung des Crash-Test, bei dem der Rollstuhl an das Rückhaltesystem des Fahrzeugs befestigt wird, ist nach den Prüfmethode des Annex D erfolgt.

➔ Der Rollstuhl ist für nachfolgende Verankerungssysteme freigegeben worden:

- 4-Punkt-Verankerungssystem gemäß ISO 10542.

➔ Die entsprechenden produktbegleitenden Dokumente liegen den Produkten bei.

➔ Das für das Verankerungssystem spezifische Dokument ist auch unter der produktspezifischen Rubrik < *Bedienungsanleitung* > auf unserer Webseite < www.meyra.com > einsehbar.

Unsere verwendeten Baugruppen und Komponenten erfüllen die EN 1021-2 für die Beständigkeit gegen Entzündung.

Angaben nach ISO für Modell 9.050

Budget

	min.	max.
Gesamtlänge mit Beinstütze	1020 mm	1080 mm
Gesamtbreite	560 mm	660 mm
Gesamtmasse	- kg	150 kg
Nutzermasse (incl. Zuladung)	- kg	130 kg
Masse des schwerten Teils	- kg	11 kg
Ist-Sitztiefe	- mm	430 mm
Ist-Sitzbreite	380 mm	510 mm
Faltlänge mit Beinstützen	1020 mm	1080 mm
Faltbreite	- mm	280 mm
Falthöhe	960 mm	960 mm
Sitzflächenhöhe an Vorderkante (ohne Sitzkissen)	470 mm	510 mm
Sitzwinkel	0°	4°
Rückenlehnenwinkel	-°	90°
Rückengurthöhe	- mm	420 mm
Fußstützen bis Sitz (Unterschenklänge)	380 mm	500 mm
Winkel Beinstütze - Sitzfläche	-°	111°
Armlehnenhöhe ab Sitzfläche	- mm	230 mm
Rückenlehne bis Vorderkante Armlehne	- mm	280 mm
Greifreifen Durchmesser	- mm	535 mm
Horizontalposition Achse	-30 mm	30 mm

	min.	max.
Hindernisüberwindung	30 mm	100 mm
Mindestwendekreisradius (normative Empfehlung nach ISO 1000 mm)	1250 mm	– mm
Schwenkraum	1300 mm	– mm
Nennsteigung		
Statische Stabilität bergab	–°	6°
Statische Stabilität bergauf	–°	6°
Statische Stabilität seitwärts	–°	6°
Dynamische Stabilität bergauf	–°	–°

Weitere Technische Daten für Modell 9.050 Budget

	min.	max.
Länge ohne Beinstütze	770 mm	830 mm
Gesamthöhe	– mm	960 mm
Sitzkissenstärke	30 mm	60 mm
Länge ohne Beinstützen, Antriebsräder (Stützrollen sind abgenommen oder unter den Sitz geschwenkt)	– mm	750 mm
Zuladung	– kg	10 kg
Leergewicht	19,6 kg	– kg
Transportgewicht (ohne Kissen, Antriebsräder)	9 kg	– kg
Gewicht Sitzkissen	0,9 kg	– kg

	min.	max.
Gewicht	– kg	2,5 kg
Antriebsräder (1 Stück)		
Lenkrad		
∅ 180 x 40 mm (7")	PU (pannensicher)	
Antriebsrad		
∅ 610 mm (24 x 1 3/8")	PU (pannensicher)	
Klimatechnische Angaben		
Umgebungstemperatur	–20 °C bis +50 °C	
Lagertemperatur	–30 °C bis +60 °C	

Angaben nach ISO für Modell 3.940 Format

	min.	max.
Gesamtlänge mit Beinstütze	1020 mm	1080 mm
Gesamtbreite	560 mm	660 mm
Gesamtmasse	– kg	150 kg
Nutzermasse (incl. Zuladung)	– kg	130 kg
Masse des schwersten Teils	– kg	11 kg
Ist-Sitztiefe	400 mm	430 mm
Ist-Sitzbreite	380 mm	510 mm
Faltlänge	1020 mm	1080 mm
Faltbreite	280 mm	– mm
Falthöhe	960 mm	– mm
Sitzflächenhöhe an Vorderkante (ohne Sitzkissen)	430 mm	510 mm
Sitzwinkel	0°	4°
Rückenlehnenwinkel	–°	90°
Rückengurthöhe	400 mm	440 mm

	min.	max.
Fußstützen bis Sitz (Unterschenkel-länge)	380 mm	500 mm
Winkel Beinstütze - Sitzfläche	–°	111°
Armlehnenhöhe ab Sitzfläche	– mm	230 mm
Rückenlehne bis Vorderkante Arm- lehne	– mm	280 mm
Greifreifen Durch- messer	485 mm	535 mm
Horizontalposition Achse	-30 mm	30 mm
Hindernisüberwin- dung	0 mm	100 mm
Mindestwende- kreisradius (normative Emp- fehlung nach ISO 1000 mm)	1250 mm	– mm
Schwenkraum	1300 mm	– mm
Nennsteigung		
Statische Stabilität bergab	–°	6°
Statische Stabilität bergauf	–°	6°
Statische Stabilität seitwärts	–°	6°
Dynamische Stabili- tät bergauf	–°	–°

Weitere Technische Daten für Modell 3.940 Format

	min.	max.
Länge ohne Bein- stütze	770 mm	830 mm
Gesamthöhe	960 mm	1060 mm
Sitzkissenstärke	30 mm	60 mm

	min.	max.
Länge ohne Beinstützen, Antriebsräder (Stützrollen sind abgenommen oder unter den Sitz ge- schwenkt)	– mm	750 mm
Zuladung	– kg	10 kg
Leergewicht	17,5 kg	– kg
Transportgewicht: (ohne Beinstützen, Seitenteile, Kissen, Antriebsräder)	9 kg	– kg
Gewicht Sitzkissen	0,9 kg	– kg
Gewicht Beinstützen (1 Stück)	– kg	2,1 kg
Gewicht Antriebsräder (1 Stück)	– kg	2,5 kg
Lenkrad		
ø 142 x 37 mm		Soft-Vollgummi (5,5")
ø 180 x 40 mm (7")		PU (pannensicher)
Antriebsrad		
ø 559 mm (22 x 1 3/8")		PU (pannensicher)
ø 610 mm (24 x 1 3/8")		PU (pannensicher)
Klimatechnische Angaben		
Umgebungstempe- ratur		-20 °C bis +50 °C
Lagertemperatur		-30 °C bis +60 °C

Bedeutung der Symbole auf den Waschanleitungen

(die Symbole entsprechen dem europäischen Standard)



Feinwaschgang bei der angegebenen maximalen Waschtemperatur in °C



Normalwaschgang bei der angegebenen maximalen Waschtemperatur in °C



Handwäsche



Nicht Bleichen



Nicht Trockner geeignet



Nicht Bügeln

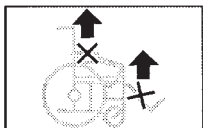


Nicht chemisch Reinigen

Bedeutung der Klebeschilder auf dem Rollstuhl



Bedienungsanleitungen sowie beiliegende Dokumentationen lesen.



Rollstuhl nicht über Armlehnen oder Beinstützen anheben. Abnehmbare Teile sind nicht zum Tragen geeignet.



Das Produkt ist als Sitz in einem KFZ zugelassen.



Verankerungspunkt beim Behinderten-transport



Das Produkt ist **nicht** als Sitz in einem KFZ zugelassen.



Hinweis auf Quetschgefahr. – Nicht hineingreifen.

Bedeutung der Symbole auf dem Typenschild



Hersteller



Bestellnummer



Seriennummer



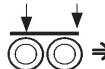
Produktionsdatum



zul. Benutzergewicht



zul. Gesamtgewicht



zul. Achslasten



zul. Steigung



max. ... km/h



zul. Gefälle

zul. Höchstgeschwindigkeit

Das Produkt ist als Sitz in einem KFZ zugelassen.

Max. zul. Benutzergewicht wenn das Produkt als Sitz in einem KFZ zugelassen ist.

Das Produkt ist **nicht** als Sitz in einem KFZ zugelassen.

Medizinprodukt

Eindeutige Kennzeichnung des Medizinprodukts

GEWÄHRLEISTUNG / GARANTIE

Nichtbeachtung der Bedienungsanleitung sowie unsachgemäß durchgeführte Wartungsarbeiten als auch insbesondere technische Änderungen und Ergänzungen (Anbauten) ohne unsere Zustimmung führen zum Erlöschen sowohl der Gewährleistungs- und Garantieansprüche als auch der Produkthaftung allgemein.

Nationale Gewährleistungs- / Garantiebedingungen zwischen Ihnen und Ihrem Fachhändler können von denen in diesem Kapitel genannten Bedingungen abweichen.

Für dieses Produkt übernehmen wir im Rahmen unserer allgemeinen Geschäftsbedingungen die gesetzliche Gewährleistung und gegebenenfalls ausgesprochene bzw. vereinbarte Garantien. Für Gewährleistungs- bzw. Garantieansprüche wenden Sie sich bitte mit dem nachfolgenden GEWÄHRLEISTUNGS- / GARANTIE-ABSCHNITT und den darin benötigten Angaben über die Modellbezeichnung, die Lieferschein-Nr. mit Lieferdatum und Seriennummer (SN) an Ihren Fachhändler.

Die Seriennummer (SN) ist vom Typenschild abzulesen.


Voraussetzung für die Anerkennung von Gewährleistungs- bzw. Garantieansprüchen ist in jedem Fall der bestimmungsgemäße Gebrauch des Produktes, die Verwendung von Original-Ersatzteilen durch Fachhändler sowie die regelmäßige Durchführung von Wartung und Inspektion.

Für Oberflächenbeschädigungen, Bereifung der Räder, Beschädigungen durch gelöste Schrauben oder Muttern sowie ausgeschlagene Befestigungsbohrungen durch häufige Montagearbeiten ist die Garantie ausgeschlossen.

Diese Bedienungsanleitung als Bestandteil des Produktes ist bei einem Benutzer- sowie Besitzerwechsel diesem mitzugeben.

Für die Bewertung unserer Produkte können Sie unser < Infozentrum > Bereich < PMS > auf unserer Webseite < www.meyra.com > benutzen.

Technische Änderungen im Sinne des Fortschrittes behalten wir uns vor.

 Dieses Produkt erfüllt die Anforderungen der Verordnung (EU) 2017/745 über Medizinprodukte.

Gewährleistungs- / Garantie-Abschnitt

Bitte ausfüllen! Im Bedarfsfall kopieren und die Kopie an Ihren Fachhändler einsenden.

Gewährleistung / Garantie

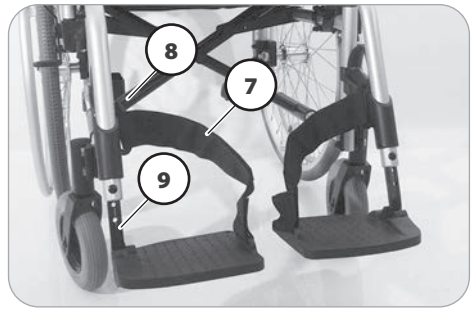
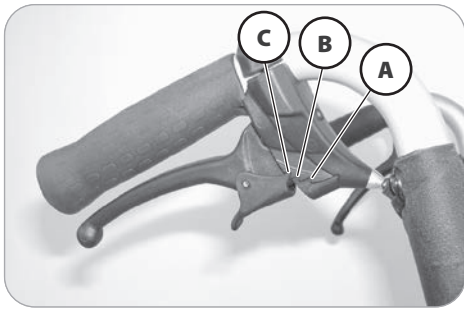
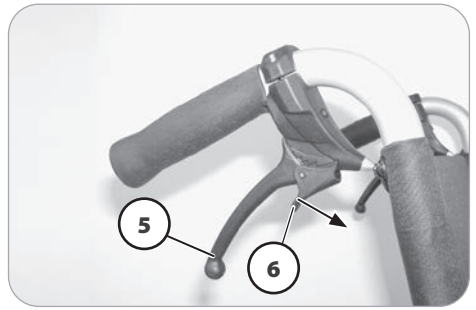
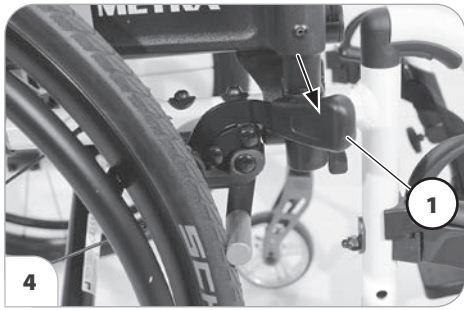
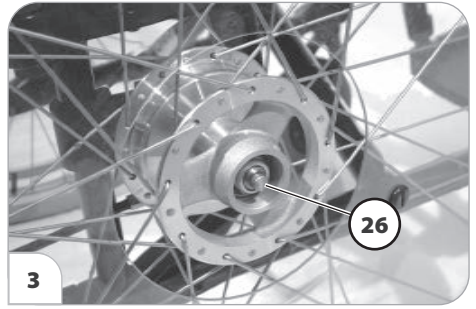
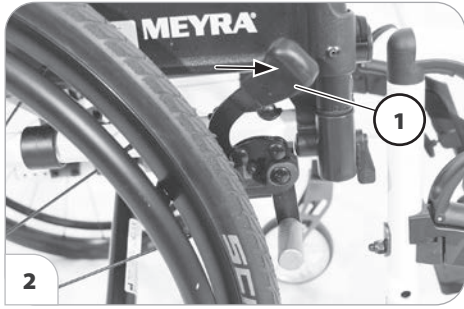
Modellbezeichnung:

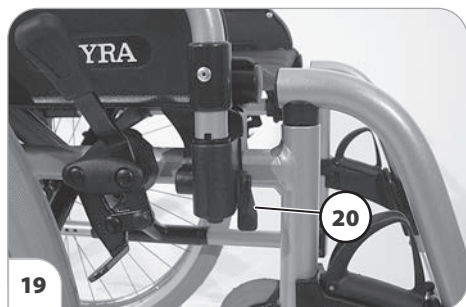
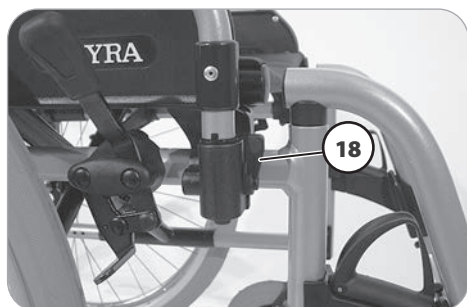
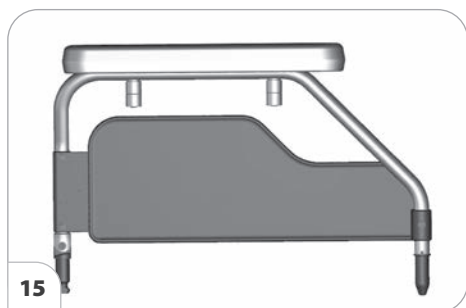
Lieferschein-Nr.:

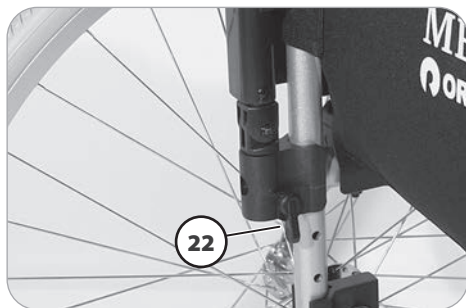
SN (siehe Typenschild):

Lieferdatum:

Stempel des Fachhändlers:

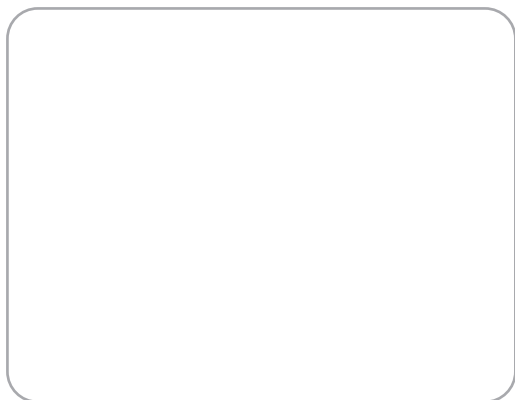








Ihr Fachhändler



Original
Bedienungsanleitung

MEYRA GmbH Kleiststraße 49 | 32457 Porta Westfalica | Deutschland
info@meyragroup.com | Tel.: +49 571 93292 - 311 | Fax: +49 571 93292 - 9311 | www.meyra.de

2025-12 Technische Änderungen unserer Produkte sowie Druckfehler
in unseren Drucksachen behalten wir uns vor.

Teile-Nr. 205 338 200